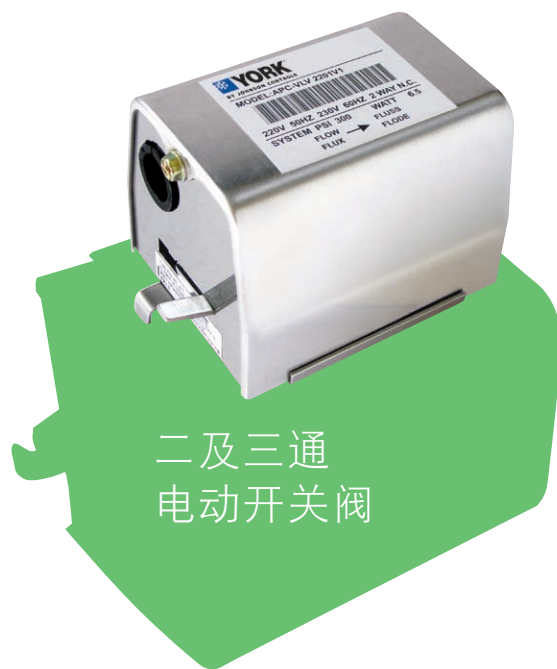


二及三通电动开关阀

江森自控一直致力创造最高最好性价比的产品。秉承此承诺与热情，我们开创了约克 VLV 驱动器系列，它经过全面的测试，并且久经考验，是江森自控专门为配合其阀体而优化设计的。这创新组合性能可靠、灵活方便，可用于不同冷热盘管控制应用。



二及三通
电动开关阀



产品特点

- **安装方便**
驱动器的各种功能给用户以更大的灵活性，并方便其安装使用。阀体可安装于风机盘管或空气处理机上，最后才安装驱动器。
- **极具弹性**
VLV 系列配有同步电机、弹簧复位操作功能。驱动器与阀体直接连接，跟其它厂家的产品相比，无需任何连接和校准。

技术规格

可承受压力	300 psi / 2.0 MPa		
介质	冷、热水		
电压	AC 220 ±10%, 50/60 Hz.		
耗电量	7 W		
行程时间	电机	10 至 15 秒	
	弹簧复位	4 至 5 秒	
阀体材料	锻黄铜		
温度范围	介质: 0°C ~ 94°C, 环境: 0°C ~ 40°C		
驱动器材料	不锈钢基座, 铝外壳		

*另备有110V

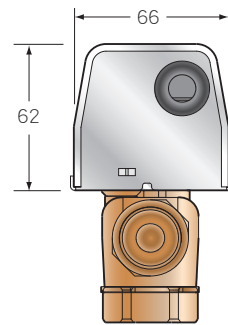
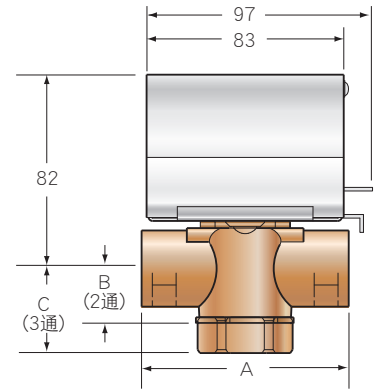
型号选配

种类	型号	规格	Kv (Cv) factor
2 通阀门	APC-VLV 2151V1	1/2"	2.2 (2.5)
	APC-VLV 2201V1	3/4"	3.0 (3.5)
	APC-VLV 2251V1	1"	6.9 (8.0)
3 通阀门	APC-VLV 3151V1	1/2"	2.6 (3.0)
	APC-VLV 3201V1	3/4"	3.4 (4.0)
	APC-VLV 3251V1	1"	6.5 (7.5)

尺寸: 寸 (毫米)

阀体管径	A	B	C
1/2" NPT	2 3/4" (70)	7/8" (23)	1 1/2" (37)
3/4" NPT	3 3/8" (86)	7/8" (23)	1 1/2" (37)
1" NPT	3 3/4" (94)	1" (25)	1 11/16" (42)

尺寸: 毫米



LCD 室内温控器

为达至最佳表现, 高度推荐江森自控的 TMS 2000/2100 系列 LCD 室内温控器。

